

C-SERIES

C6,000-C8,000

COMBILIFT

LIFTING INNOVATION

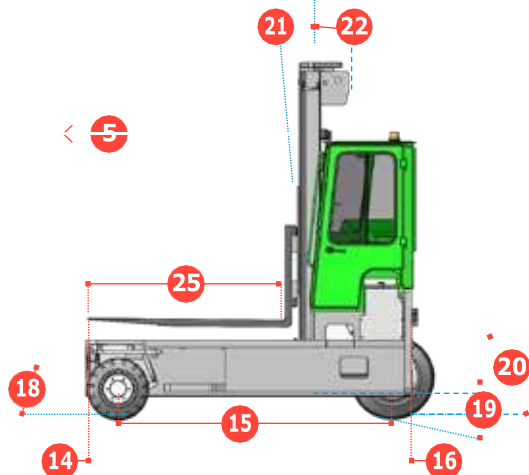
Viličar s kretanjem u više smjerova dizajniran za uštedu prostora i sigurno i produktivno rukovanje dugim i glomaznim teretima.



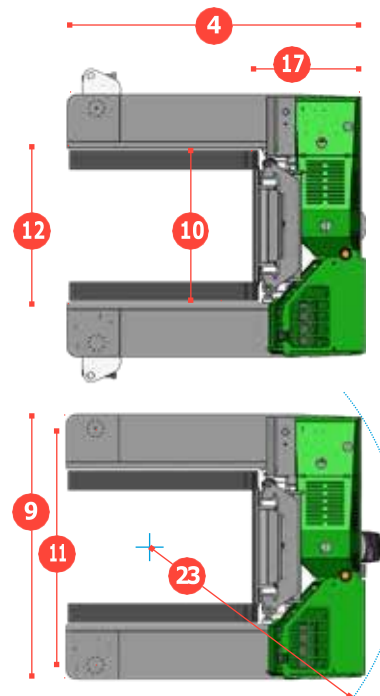
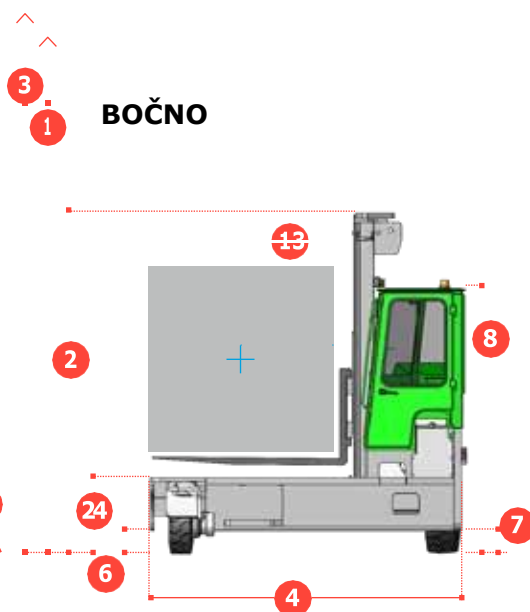
C-SERIES

C6000-C8000

FRONTALNO

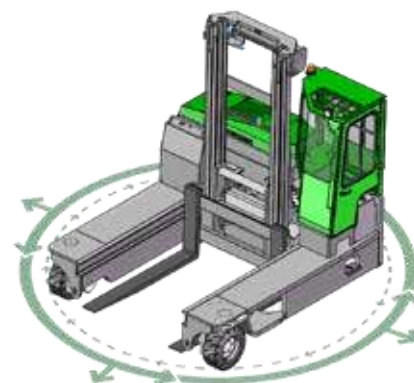


BOČNO



REF. OPIS	C6000	C8000
1a Standardna visina dizanja	4536 mm	
1b Slobodna visina dizanja	0mm	
2 Visina sa zatvorenim kranom	3430mm	
3 Max. visina dizanja kрана	5936mm	
4 Ukupna duljina	2430mm	2670mm
5 Raspon kretnje kрана	1290mm	1530mm
6 Visina podvozja ispod kрана	290mm	
7 Visina podvozja do središta međuosovinskog razmaka	165mm	
8 Visina iznad kabine ili zaštita iznad glave	2590mm	
9 Širina	2800mm	
10 Vanjski raspon vilica	1600mm	
11 Širina traga naprijed	2500mm	
12 Otvorenost okvira	1650mm	
13 Udaljenost od središta opterećenja	600mm	
14 Prevjes naprijed	307mm	
15 Međuosovinski razmak kotača	1915mm	2155mm
16 Prevjes nazad	208 mm	
17 Duljina od lica vilice	1180mm	
18 Pristupni kut	45°	
19 Kut rampe	29°	
20 Kut odstupanja	45°	
21 Nagib prema naprijed	3°	
22 Nagib prema nazad	5°	
23 Minimalni vanjski radijus	2540 mm	2765 mm
24 Visina platforme	750mm	
25 Duljina platforme	1250mm	1490mm
A Kapacitet	6000 kg	8000 kg
B Težina bez tereta	10,430 kg	10,950 kg
C Maksimalna brzina na tlu	15 km/h	
D Sposobnost penjanja	15%	
E Kubota V3800 - TEDiesel / 4.3ltrGMLPG	74 kW / 72 kW	
F Elektronika	12 Volt	
G Vilice 50mm x 200mm	1250mm	1490mm
H 23 x 10 - 12 prednja guma	OD580mm / širina 240mm	
I 400 / 60 - 15 stražnja guma	OD 825mm / širina 326mm	
J Standardna boja	Zelena i siva	
K Hidrauličko sjedalo	KAB Model 211	

Više smjerova



Karakteristike uključuju:

- Gumena montirana poluotvorena kabina
- Upravljanje u više smjerova
- Hidrostatički pogon na 3 kotača
- Upravljanje koje reagira na opterećenje
- Pozicioniranje kotača pomoću 4-smjerne poluge
- Hladnjak za hidrauličko ulje

Distributer: DŽIDA d.o.o.

Industrijska zona b.b
88260 Čitluk
BiH

COMBILIFT IMA POLITIKU STALNOG RAZVOJA PROIZVODA TE PRIDRŽAVA PRAVO IZMJEIVATI SPECIFIKACIJE BEZ PRETHODNE OBAVIJESTI. SPECIFIKACIJE I/ILI DIMENZIJE SE MOGU RAZLIKOVATI OD ONIH KOJI SU PRIKAZANI U NEKIM DRŽAVAMA.

Europski patent br.. 2167416; brezilski patent br. P10811954-6; australijski patent br. 2008253242

88260 Čitluk
BiH

036 644 155
vilicari@dzida.ba

dzida.ba