

# COMBi-WR4

Višesmjerni ručni elektro slagač

Prvi namjenski napravljen 4-strani ručni elektro slagač koji kombinira kretnju u više smjerova, inovativne značajke i jednostavno upravljanje.

**COMBiLiFT**  
LIFTING INNOVATION  
LIFTING INNOVATION



Fork Lift Truck Association

Winner

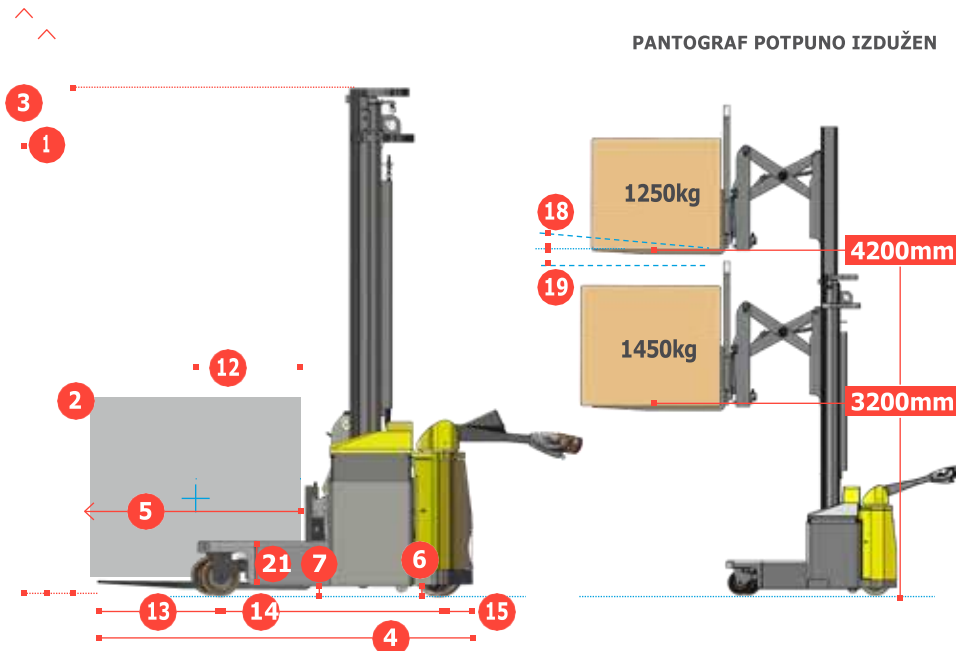
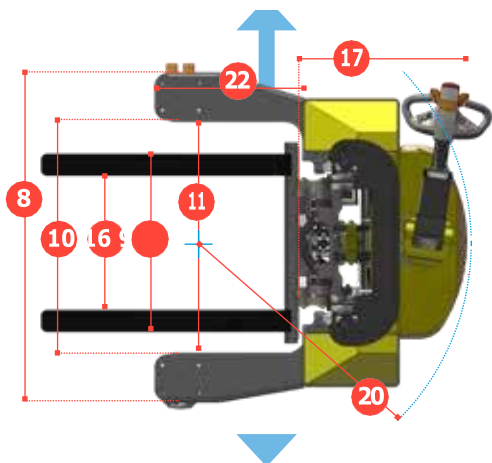
Patentirana ručica sa više pozicija



[dzida.ba](http://dzida.ba)

# COMBI-WR4

Višesmjerni ručni elektro slagač

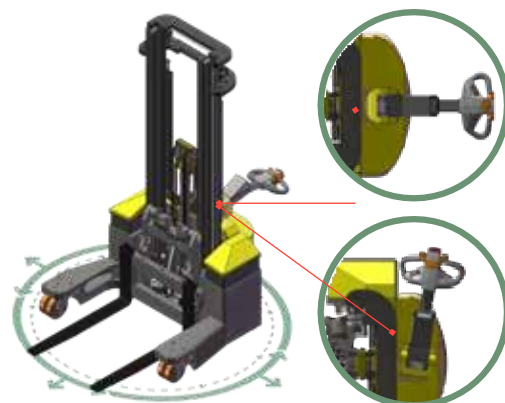


REF.	DESCRIPTION	STD.	OPTIONAL	
1a	Maks. visina dizanja	3000mm	4200mm	4900mm
1b	Slobodna visina dizanja	900mm	1500mm	1850mm
2	Visina sa spuštenim kranom	2100mm	2700mm	3050mm
3	Max. visina dizanja kрана	4200mm	5400mm	6100mm
4	Ukupna duljina		1950mm	
5	Raspon kretnje vilica		590mm	
6	Raspon kretnje kрана		80mm	
7	Visina podvozja do središta međuosovinskog razmaka		50mm	
8	Širina		1512mm	
9	Vanjski raspon vilica		815mm	
10	Prednji trag		1292mm	
11	Otvorenost okvira		1058mm	
12	Udaljenost od središta opterećenja		600mm	
13	Prevjes naprijed		655mm	
14	Međuosovinski razmak kotača		1120mm	
15	Prevjes nazad		175mm	
16	Pomjeranje vilica ustranu		80mm Left / 80mm Right	
17	Duljina od lica vilice		880mm	
18	Nagib prema naprijed		3°	
19	Nagib prema nazad		3°	
20	Minimalni vanjski radijus		1350mm	
21	Visina nožice		282mm	
22	Duljina nožice		390mm	

A	Kapacitet	1450kg @ 3200mm Lift
B	Težina bez tereta	2600kg   2700kg   2800kg
C	Maksimalna brzina na tlu	6 km/h
D	Sposobnost penjanja	5 %
E	Kapacitet akumulatora	24V / 270 Ah
F	Vilice	35mm x 100mm x 1070mm
G	Prednja guma x 4 (Polyurethane)	OD 200mm / širina 50mm
H	Stražnja guma (Vulkollan)	OD 250mm / širina 75mm
I	Standardna boja	Zuta i siva
J	AC elektromotor	24 V / 2.5 kW
K	AC motor električne pumpe	24 V / 5 kW

## Vrhunska sigurnost sa Combiliftovom patentiranom ručicom sa više pozicija

Ručica se može okretati udesno ili ulijevo, a da operater ostane sa strane. Time je omogućena potpuna preglednost tereta i vilica uz neometanu kontrolu upravljanja i bolju svijest o okolini radi poboljšanja ukupne sigurnosti.

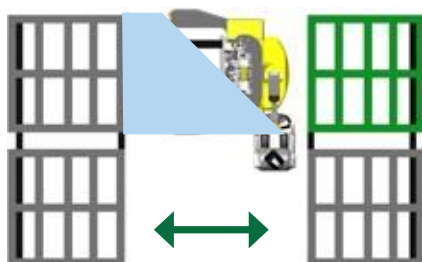


## Karakteristike uključuju:

- Pantograf
- Servo upravljač
- AC tehnologija motora
- 1200mm poledinski naslon za visoka opterećenja
- Pogon na stražnji kotač
- 80/80mm bočno kretanje
- Patentirana ručica sa više pozicija

## Korištenje Combi-WR4

Stajanje sa strane viličara uklanja rizik od zarobljavanja ili ugnječanja, a Combi-WR4 ima mogućnost rada u uskim prolazima



Međunarodni zahtjev br. PCT/EP2012/067238 ručica s više pozicija; GB Patent br. 2531778; Međunarodni zahtjev za patent br. PCT/EP2015/074906.

COMBILIFT IMA POLITIKU STALNOG RAZVOJA PROIZVODA TE PRIDRŽAVA PRAVO IZMJENJIVATI SPECIFIKACIJE BEZ PRETHodne OBAVIJESTI. SPECIFIKACIJE I/ILI DIMENZIJE SE MOGU RAZLIKOVATI OD ONIH KOJI SE PRIKAZANI U NEKIM DRŽAVAMA.