

COMBi-CS

Ručni električni slagač

Opremljen našom patentiranom upravljačkom ručicom sa više pozicija, Combi-CS nudi sigurno upravljanje, maksimalnu vidljivost za operatera i uskoprolazni rad.

COMBiLiFT

LIFTING INNOVATION

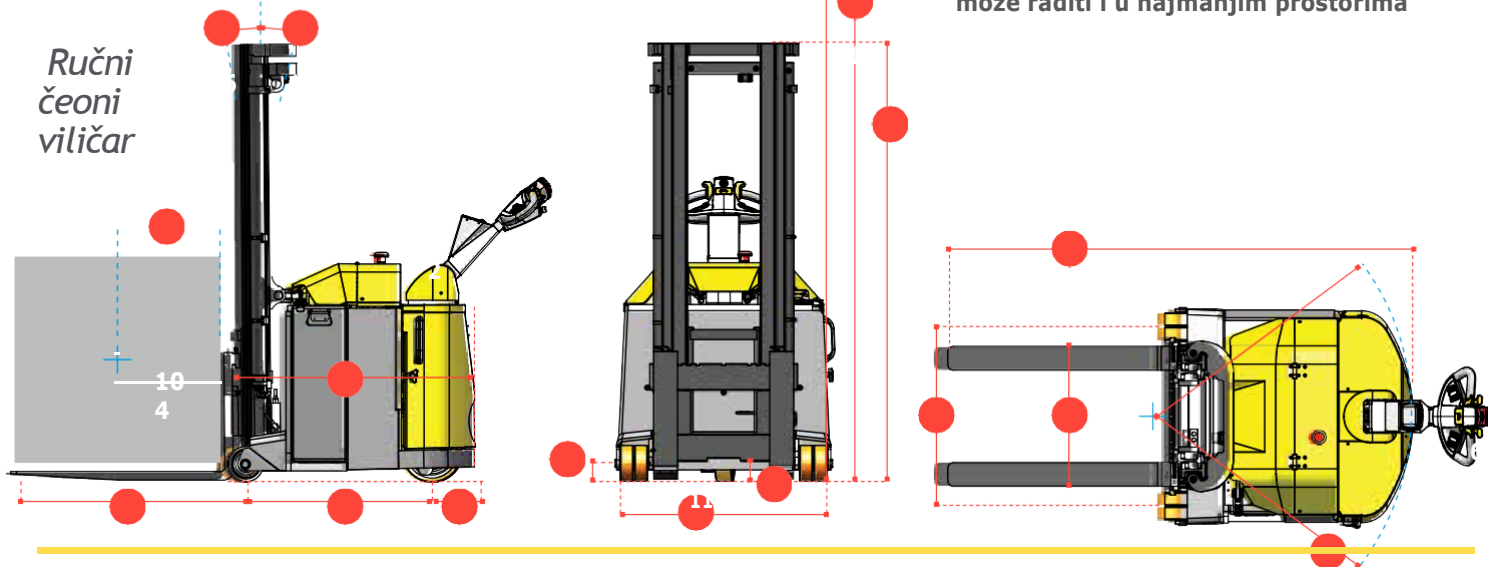


Patentirana ručica sa više pozicija



COMBI-CS

Ručni
čeon
viličar

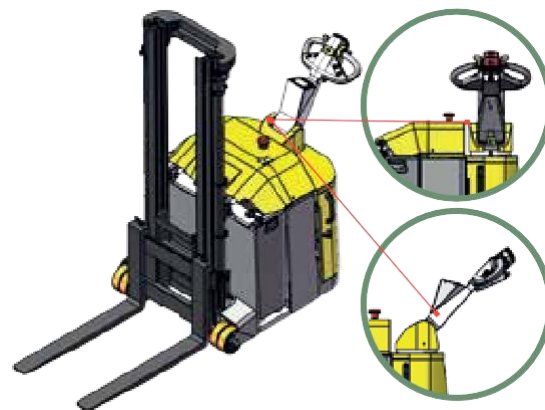


Sa opterećenjem tereta od 1000kg na 500mm Combi ručni električni sлагаč (Combi-CS) može raditi i u najmanjim prostorima

REF.	OPIS	Standardno	Opcionalno	
1	Maks. visina dizanja		2500 mm	
2	Visina sa spuštenim kranom		1875 mm	
3	Max. visina dizanja		3150 mm	
4	Ukupna duljina	2000 mm	2150 mm	2300 mm
5	Raspon kretnje kрана		80 mm	
6	Visina podvozja do središta međuosovinskog razmaka		50 mm	
7	Širina		890 mm	
8	Vanjski raspon vilica		620 mm	
9	Prednji trag		745 mm	
10	Udaljenost od središta opterećenja		500 mm	
11	Prevjes naprijed		1035 mm	
12	Međuosovinski razmak kotača	790 mm	940 mm	1090 mm
13	Prevjes nazad		175 mm	
14	Duljina od lica vilice	1050 mm	1200 mm	1350 mm
15	Nagib prema naprijed		5°	
16	Nagib prema nazad		2°	
A	Kapacitet	1000 kg	1250 kg	1500 kg
B	Težina bez tereta	2300 kg	2350 kg	2400 kg
C	Maksimalna brzina na tlu		6 km/h	
D	Sposobnost penjanja		5%	
E	Kapacitet akumulatora		24 V / 375 Ah	
F	Vilice		35 mm x 100 mm x 950 mm	
G	Prednja guma (poliuretan)		OD 150 mm / širina 55 mm	
H	Zadnja guma (Vulkollan)		OD 250 mm / širina 75 mm	
I	Standardna boja		Žuta i siva	
J	AC elektromotor		24 V / 2.5 kW	
K	AC motor električne pumpe		24 V / 5 kW	

Vrhunska sigurnost sa Combilift patentiranom ručicom sa više pozicija

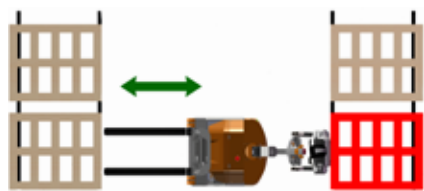
Ručica se može okretati udesno ili ulijevo, a da operater ostane sa strane. Time je omogućena potpuna preglednost tereta i vilica uz neometanu kontrolu upravljanja i bolju svijest o okolini radi poboljšanja ukupne sigurnosti.



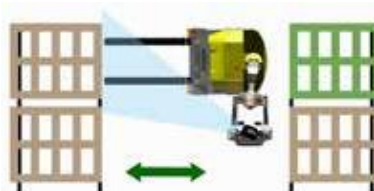
Karakteristike uključuju:

- Servo upravljač
- AC tehnologija motora
- Pogon na stražnji kotač
- Patentirana ručica sa više pozicija

Bez Combi-CS



Sa Combi-CS



Stajanje sa strane viličara uklanja rizik od zarobljavanja ili ugnječanja, a Combi-CS ima mogućnost rada u uskim prolazima

COMBILIFT IMA POLITIKU STALNOG RAZVOJA PROIZVODA TE PRIDRŽAVA PRAVO IZMJEIVATI SPECIFIKACIJE BEZ PRETHODNE OBAVIJESTI. SPECIFIKACIJE I/ILI DIMENZIJE SE MOGU RAZLIKOVATI OD ONIH KOJI SE PRIKAZANI U NEKIM DRŽAVAMA.

Međunarodni zahtjev br. PCT/EP2012/067238